

RS PRO S30 SC

PMMA warmweiß
 EAN 4007841 068059
 Art.-Nr. 068059



LED	3000 K							5 years	CE
30 Jahre (Ø 4,5 Std / Tag)	3000K warmweiß	Hochfrequenz Sensor 360°	1 - 8 m	2 - 2000 Lux	5 Sek - 15 Min	Kabellos vernetzbar	Energie sparen	Herstellergarantie steinel-professional.de/garantie	CE

Funktionsbeschreibung

Intelligenz ist keine Frage der Größe. Sondern der inneren Werte. Die klügste Leuchte der Welt, jetzt noch besser! Die Hochfrequenz-Sensorleuchte RS PRO S-Serie, ideal für Bürogänge, Flure, Toilettenanlagen, Treppenhäuser, inklusive Funkvernetzung mit weiteren RS PRO S-Serie, 25,8 W LED, 2615 lm, PMMA-Haube, 3000 K, 360° Erfassung, Reichweite Ø 1 – 8 m stufenlos einstellbar, Grundlichtfunktion, und Nachbargruppen-Funktion. Die S-Serie kann zudem mit Gleichstrom betrieben werden, was eine Anbindung an Zentralbatteriesysteme ermöglicht. Das geringere Verpackungsvolumen der Multipacks spart Material und schont die Umwelt.

Technische Daten

Abmessungen (Ø x H)	350 x 83 mm	Gesamtprodukt Effizienz	101 lm/W
Mit Leuchtmittel	Ja, STEINEL LED-System	Farbtemperatur	3000 K
Mit Bewegungsmelder	Ja	Farbabweichung LED	SDCM3
Herstellergarantie	5 Jahre	Leuchtmittel	LED nicht austauschbar
Einstellungen via	Bluetooth	Socket	Sonstige
Mit Fernbedienung	Nein	LED Kühlsystem	Passive Thermo Control
Variante	PMMA warmweiß	Softlichtstart	Ja
VPE1, EAN	4007841068059	Dauerlicht	schaltbar, 4 h
Anwendung, Ort	Innenbereich	Funktionen	Nachbargruppenfunktion, Präsenzfunktion, Gruppenparametrierung, Manuell ON / ON-OFF, Anbindung an Zentralbatteriesysteme, Bewegungssensor, DIM-Funktion, Einstellbare Fade Time beim Ein- und Ausschalten, Freie Auswahl des Lichtwertes in einer Leuchtengruppe, Normal- / Testbetrieb, Orientierungslicht,
Anwendung, Raum	Umkleide, Teeküche, Innenbereich, Außenbereich, WC / Waschraum, Treppenhaus, Funktionsraum / Nebenraum, Flur / Gang		
Farbe	Silber		
Inkl. Hausnummernbogen	Nein		
Montageort	Wand, Decke		

RS PRO S30 SC

PMMA warmweiß
 EAN 4007841 068059
 Art.-Nr. 068059



Technische Daten

Montageart	Wand, Decke, Aufputz
Schlagfestigkeit	IK07
Schutzart	IP20
Schutzklasse	II
Umgebungstemperatur	von -20 bis 40 °C
Werkstoff des Gehäuses	Aluminium
Werkstoff der Abdeckung	Kunststoff opal
Netzanschluss	220 – 240 V / 50 – 60 Hz
Eigenverbrauch	0,39 W
Montagehöhe max	4,00 m
HF-Technik	5,8 GHz
Slavebetrieb einstellbar	Ja
Erfassung	ggf. durch Glas, Holz und Leichtbauwände
segmentweise Ausblendung	Ja
Elektronische Skalierbarkeit	Ja
Mechanische Skalierbarkeit	Nein
Reichweite Radial	Ø 10 m (79 m ²)
Reichweite Tangential	Ø 10 m (79 m ²)
Dämmerungsschalter	Ja
Sendeleistung	< 1 mW
Lichtstrom Gesamtprodukt	2615 lm

	Präsenzmelderlogik, Verschlüsselte Kommunikation
Dämmerungseinstellung	2 – 2000 lx
Zeiteinstellung	5 s – 60 Min.
Grundlichtfunktion	Ja
Grundlichtfunktion Detail	LED Effektlicht
Grundlichtfunktion Zeit	1-60 Min.
Hauptlicht einstellbar	Ja
Dämmerungseinstellung Teach	Ja
Vernetzung	Ja
Art der Vernetzung	Master/Master, Master/Slave
Vernetzung via	Bluetooth Mesh
Lebensdauer LED nach IEC-62717 (L70)	100.000 h
Lebensdauer LED nach IEC-62717 (L80)	74.000 h
Lebensdauer LED nach IES TM-21 (L70)	>60.000 h
Lebensdauer LED nach IES TM-21 (L80)	>60.000 h
Absicherung B10 (ST)	36
Absicherung B16 (ST)	58
Absicherung C10 (ST)	61
Absicherung C16 (ST)	97
Grundlichtfunktion in Prozent	7 – 100 %
Leistung	25,8 W
Einschaltstrom, maximal	16,5 A
Öffnungswinkel	160 °
Schutzart, Decke	IP20
Erfassungswinkel	360 °
Produkt Kategorie	Sensor-LED-Innenleuchte

Zubehör

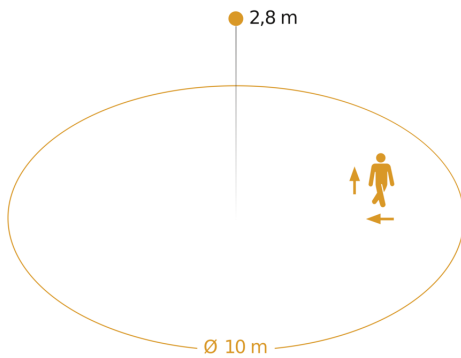
EAN 4007841 084653
 EAN 4007841 084660

Funktaster PB2-Bluetooth
 Funktaster PB4-Bluetooth

RS PRO S30 SC

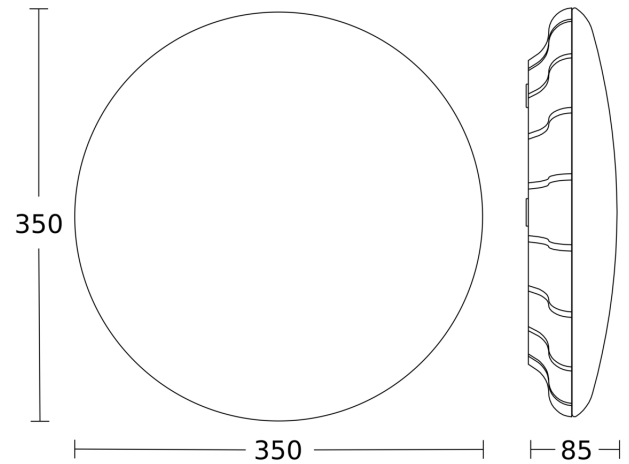
PMMA warmweiß
EAN 4007841 068059
Art.-Nr. 068059

Sensorerfassungsbereich

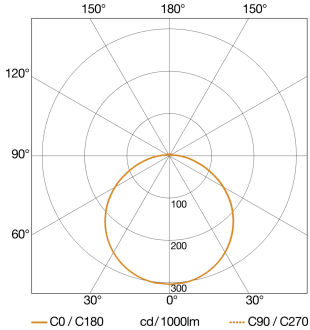


Mögliche Montagehöhe: 2,00 m - 4,00 m
Orange: radial und tangential

Maßzeichnung

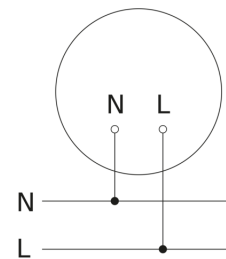


Lichtverteilungskurve



Leistung	25,8 W
Mit Leuchtmittel	Ja, STEINEL LED-System
Leuchtmittel	LED nicht austauschbar
gemessener Lichtstrom (360°)	2615 lm
Farbtemperatur	3000 K
Lebensdauer LED (Max. °C)	55000 Std
LED Kühlsystem	Passive Thermo Control

Schaltplan Slave / Funk-Master Vernetzung



RS PRO S30 SC

PMMA warmweiß

EAN 4007841 068059

Art.-Nr. 068059

Schaltplan Master-Master Vernetzung

